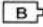


### Údržba

- 1) Pokud se zobrazí  (upozornění na nízké napětí baterie) – baterie je téměř vybitá, vyměňte ji.
- 2) Nezřetelný displej (blikající číslice) - baterie je vybitá, vyměňte ji.
- 3) Prázdný displej – špatný kontakt baterie zkontrolujte oba póly baterie. Zkontrolujte a upravte pólové vložky a baterie izolační kryt.
- 4) V případě, že by se voda dostala do krytu baterie, okamžitě otevřete kryt a baterii vyndejte a vysušte při teplotě nižší než 40°C.

### Poznámky

Za normálního stavu je demontáž dílů vyloučena, s výjimkou vyjmutí baterií pro jejich výměnu.

**NEPOPISUJTE MĚŘIDLO TRVALÝM POPISEM (EL. JEHLU, GRAVÍROVÁNÍM, RAŽENÍM,...). MĚŘIDLO MŮŽE BÝT OZNAČENO POUZE SAMOLEPKOU. V OSTATNÍCH PŘÍPADECH NEBUDOU REKLAMACE UZNÁVÁNY.**



# Návod k obsluze DIGITÁLNÍ POSUVNÉ MĚŘÍTKO DO VLHKÉHO PROSTŘEDÍ IP 67



6040-25-150

6040-25-200

6040-25-300

6040-25-500

6041-25-150

**KINEX Measuring s.r.o.**, Podnikatelská 586, 190 11 Praha 9 - Běchovice, Česká republika  
**KINEX Measuring a.s.**, ul. 1.Mája 1200, 014 01 Bytča, Slovenská republika

## **POKYNY PRO ÚDRŽBU**

Nevystavujte žádnou část zařízení elektrickému napětí. Pokud přístroj delší dobu nepoužíváte, vyjměte baterii.

## **TECHNICKÉ SPECIFIKACE**

Rozsah měření : 0 - 150mm, 0 - 200mm, 0 - 300mm

Rozlišení : 0.01mm

Ochrana proti vodě : **IP67**

Napájení: 3V (CR2032) Lithiová baterie

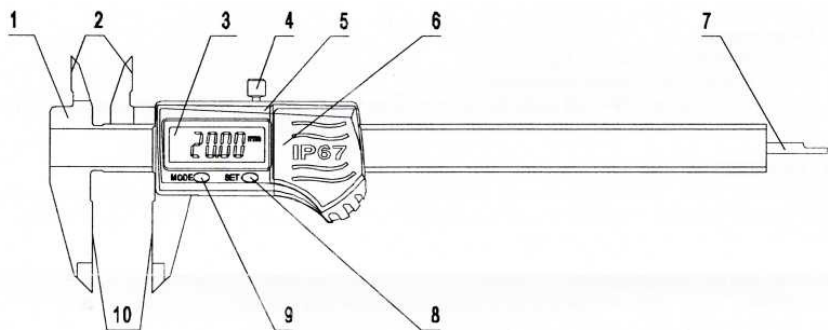
Rychlost měření: >1.5m/s

Pracovní teploty: +5°C ~ +40°C

Skladovací teploty: -10°C ~ +60°C

## **Schéma přístroje:**

- 1) Rameno
- 2) Čelisti pro vnitřní měření
- 3) LCD displej
- 4) Aretační šroubek
- 5) Display Module
- 6) Kryt: baterie
- 7) Hloubkoměr
- 8) Tlačítko SET
- 9) Tlačítko MODE
- 10) Čelisti pro vnější měření



## **Funkce a nastavení**

### **1) Přepínání jednotek mm/Inch.**

V pracovním módu stisknete 3x tlačítko MODE, mm nebo inch se objeví v pravém rohu displeje. V tomto momentu znovu zmáčknete tlačítko SET pro výběr mm/inch, poté stisknete tlačítko MODE. Tímto je nastavení dokončeno.

### **2) Nastavení porovnávacího měření (REL)**

Pokud se zobrazuje "REL" ve spodní části displeje, měřidlo automaticky vstoupí do porovnávacího módu měření.

Pokud se zobrazuje "ABS", zmáčknete 2x tlačítko MODE, poté zmáčknete tlačítko SET pro změnu "ABS" na "REL", poté zmáčknete tlačítko MODE.

Tímto vstoupíte do módu porovnávacího měření.

V tomto režimu nastavíte nulový bod zmáčknutím tlačítka SET v jakémkoliv bodě.

### **3) "ABS" měření ukončí možnost nastavení nulového bodu v jakékoliv pozici.**

Pokud se na displeji ve spodní části zobrazí "ABS", posuvné měřítko je v ABS režimu měření.

Pokud se zobrazí "REL", stisknete 2x tlačítko MODE, poté stisknete SET pro změnu "REL" na "ABS", poté stisknete tlačítko MODE, "ABS" tímto jste dokončili nastavení ABS režimu.

V tomto režimu není možné nastavit nulový bod v jakékoliv pozici.

Chcete-li zrušit funkci "ABS", stačí provést stejný postup.

Liší se pouze změnou "ABS" na "REL" při stisknutí tlačítka SET.

### **4) "H" – funkce uložení dat (pouze v "ABS" módu mohou být data uložena).**

V "ABS" módu, pokud potřebujete uložit data, zmáčknete tlačítko SET, poté se uprostřed spodní části LCD displeje zobrazí "H". V tomto okamžiku budou data uložena. Pokud znovu zmáčknete tlačítko SET, ukončí se funkce ukládání dat.

## **Obsluha přístroje**

### **Příprava**

- 1) Osušte povrch ochranného štítku a vyčistěte měřicí plochy.
- 2) Ujistěte se, že funkční tlačítka správně fungují a LCD displej zobrazuje kompletní informace.

### **Měření**

- 1) Zapněte přístroj stisknutím tlačítka MODE.
- 2) Zvolte mm/inch nebo funkce, které chcete používat.
- 3) Uvolněte šroubek a posuňte posuv tak, aby měřicí čelisti byly u sebe. Poté nastavte nulový bod stisknutím tlačítka SET a můžete provádět měření.

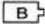
### **Funkce automatického vypnutí**

Pokud měřidlo nezaznamená po delší dobu žádnou změnu stavu v REL módu, přístroj se poté automaticky vypne.

### **Manuální vypnutí**

Vypnutí přístroje se provádí dlouhým stiskem tlačítka bez ohledu, zda jste v REL nebo ABS režimu.

### **Výměna baterie**

Pokud displej přístroje ukazuje  (upozornění nízkého napětí), znamená to, že baterie je téměř vybitá a měla by být vyměněna. Nejprve je nutné odšroubovat šroub na zadní straně, pak sejměte kryt baterie a nahradte ji novou.

(Poznámka : Kladný pól baterie musí směřovat ven).